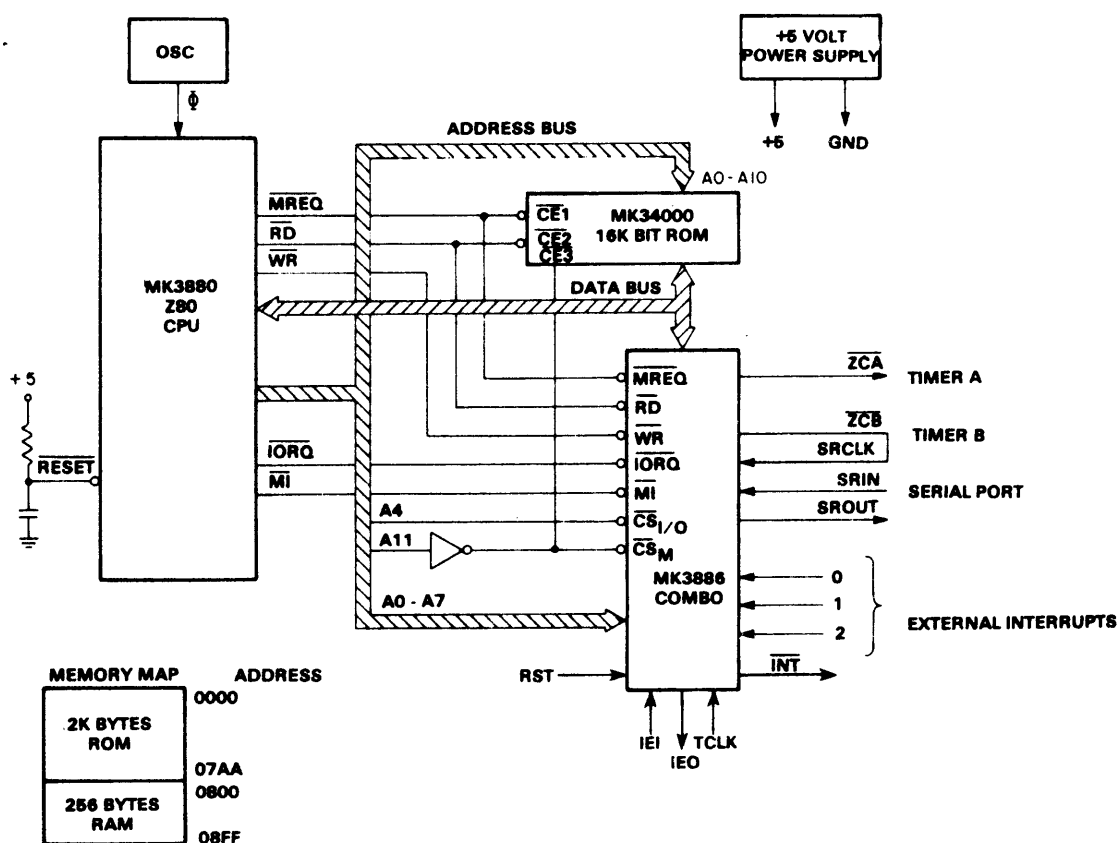


## 9. FELHASZNÁLÁS

### 9.1 Minimális kiépítettségű rendszer

A Z80-as rendszer minimális felépítését a 9.1. ábra mutatja. A rendszer négy alapelemből épül fel: Oszcillátor, Z80 CPU, PROM vagy ROM és az MK 3886 COMBO áramkör. Mivel a Z80 csak egy +5 V-os tápfeszültséget igényel, a legtöbb kis rendszer megvalósítható egyetlen tápegységgel. Az egész rendszer így felépíthető három LSI tokból, egy oszcillátorból, valamint egy tápegységből. áll.



9.1 ábra: Minimál rendszer felépítése