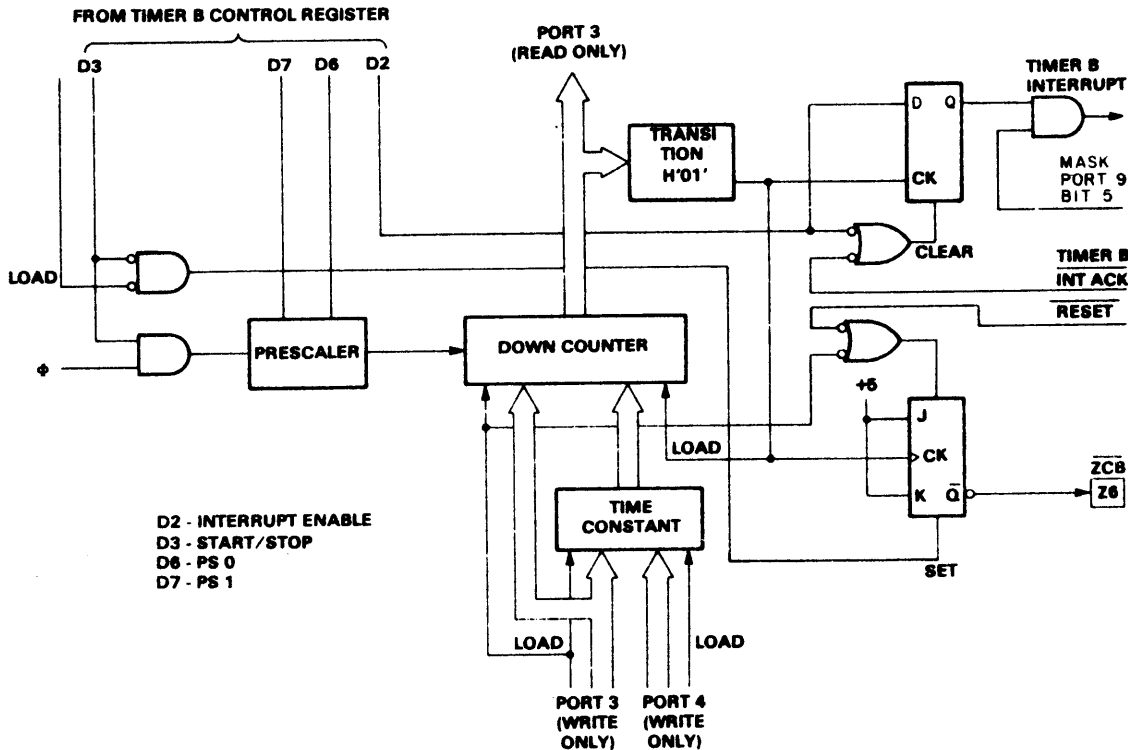


D7	D6	D5	D4	D3	D2	D1	D0
TC7	TC6	TC5	TC4	TC3	TC2	TC1	TC0



5.4 ábra: A "B" időzítő egység funkcionális blokkvázlata

Ha a D3 bit egyenlő eggyel, akkor az időzítő megkezdi a számolást. Ha ezt a bitet törlik, a számláló megáll és az előszámláló nullázódik.

A D2-es bit a megszakítást engedélyezi. Ha 1-ben van engedélyezi, ha a B időzítő megszakítást kérjen amikor a lefelé számláló elérte a nullát (feltéve ha 9. megszakítás maszkoló regiszter 5. bitje is engedélyezi). A D2-es bit 0-ba állítása minden függőben lévő megszakítást töröl és a további megszakításokat letiltja.

A D0-D1-es bitek nincsenek használva.