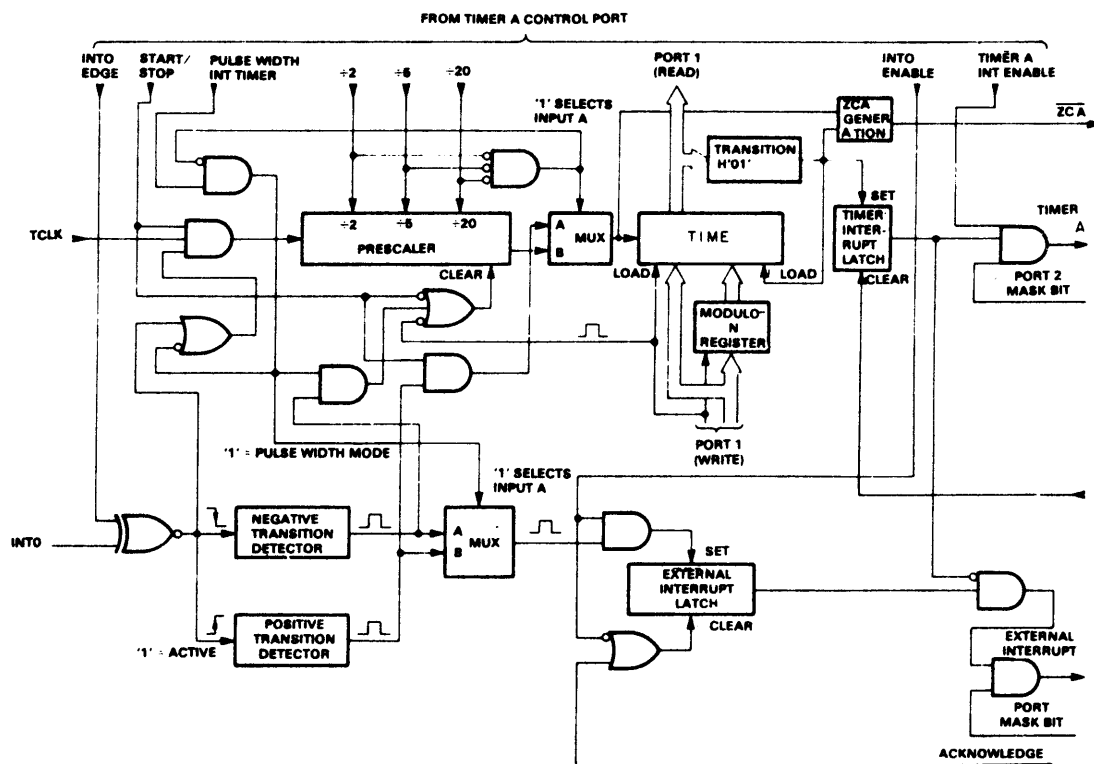


Az időintervallum időzítő üzemmódban az időzítő a TCLK órajel periódusainak számlálásával generálja a pontos időintervallumot. Impulzus szélesség mérésnél az INTO bemenetre adott impulzus hosszát méri úgy, hogy az áramkör számolni kezdi a TCLK órajel periódusait amikor az INTO aktívá válik és leáll amikor az INTO visszavált a passzív állapotába. Számláló üzemmódban az INTO bemenetre adott impulzusokat számolja. Az A időzítő egység funkcionális blokkvázlata az 5.2. ábrán látható.



5.2 ábra: Az A időzítő egység funkcionális blokkvázlata

### 5.2.1 Az A időzítő egység programozása

Az üzemmód beállítása az A időzítő egység vezérlő regiszterének betöltésével történik. Ez a csak irható regiszter a 0H I/O címen található, és funkciói a következők: